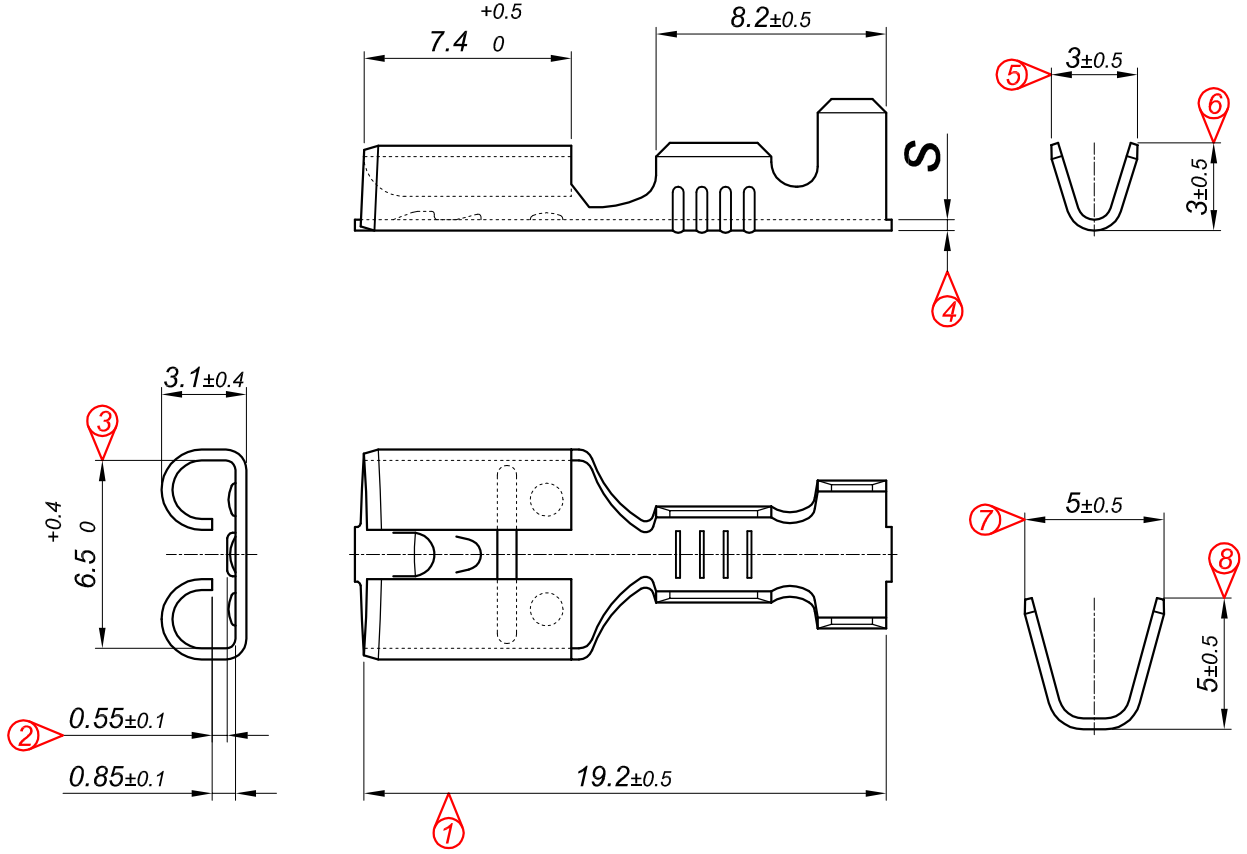
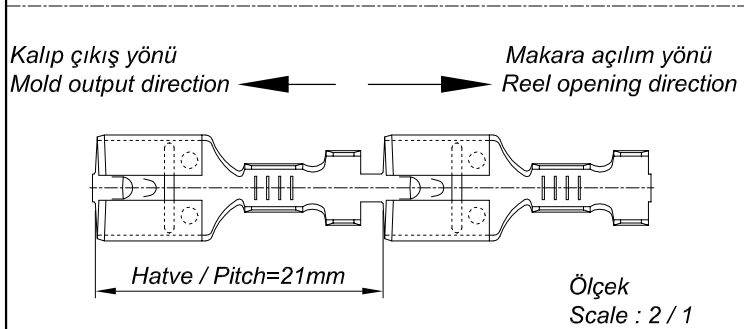
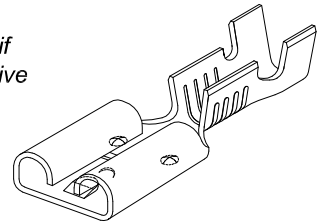


Bu Resim MESA OTO ELEKTRİK LTD.ŞTİ'nin malıdır. Şirket Yetkililerinin izni olmaksızın kopya edilemez, üzerinde değişiklik yapılamaz. This image MESA AUTO ELECTRIC LTD 's are property. Can not be copied without the consent of the company authorized, any changes can be made.

| PARÇA KODU<br>PART CODE | PARÇA ADI<br>PART NAME               | ERKEK TERMINAL<br>MALE TERMINAL | a ÖLÇÜSÜ (AYAR)<br>a MEASURE (SET) | s ÖLÇÜSÜ (KALINLIK)<br>s MEASURE (THICKNESS) | Malzeme<br>Material              | Kaplama / Coating |    |    |
|-------------------------|--------------------------------------|---------------------------------|------------------------------------|--|----------------------------------|-------------------|----|----|
|                         |                                      |                                 |                                    |  |                                  | SN                | AG | Nİ |
| TD 2171.80 RP           | 3 NOKTALI S.D.F.6.3 KÜÇÜK AYAK =RP=  | 0.80                            | -----                              | 0.38±0.05                                    | (CuZn30) Pirinç / Brass          | -                 | -  | -  |
| TD 2171.80 RPK          | 3 NOKTALI S.D.F.6.3 KÜÇÜK AYAK =RPK= | 0.80                            | -----                              | 0.38±0.05                                    | (CuZn30) Pirinç / Brass          | +                 | -  | -  |
| TD 2171.80 RÇN          | 3 NOKTALI S.D.F.6.3 KÜÇÜK AYAK =RÇN= | 0.50                            | -----                              | 0.40±0.05                                    | Nikel Çelik Şerit (Nickel Steel) | -                 | -  | +  |




Perspektif  
Perspective



**Kablo Kesiti**  
**Wire Section : 0.50 - 1 mm<sup>2</sup>**

Resim üzerinden ölçü almayınız  
do not measure on drawing

|   |                         |                                   |               |    |                          |            |
|---|-------------------------|-----------------------------------|---------------|----|--------------------------|------------|
| Tarih / Date  | 05.08.2015              | İmza / Signature                  | Ölçek / Scale |    |                          |            |
| Çizen / Desing  | M.Yağcı                 |                                   | 4 / 1         | No |                          |            |
| Onay / Approval   | S.Gölcük                |                                   |               |    | Değişiklik / Revision    | Tarih/Date |
|  | Parça Adı:<br>Part Name | 3 NOKTALI S.D.F.6.3<br>KÜÇÜK AYAK |               |    | Parça Kodu:<br>Part Code | TD 2171    |